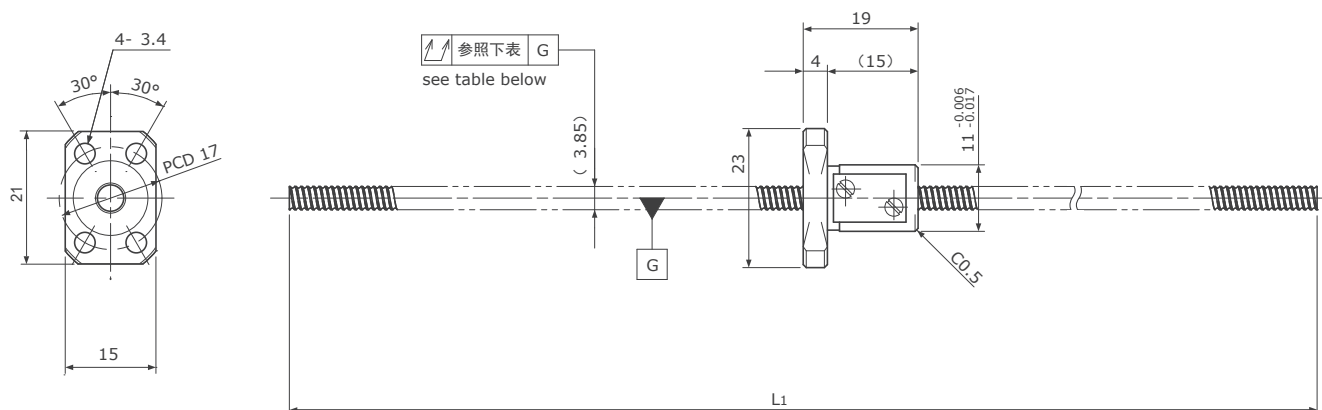


# BBS0402 | Shaft dia.(轴径) 4 Lead(导程)2mm | C5&Ct7&Ct10 |



Unit(单位): mm

Ball Screw Specifications		主要技术参数
Ball size 钢珠直径		φ0.8
Number of thread 螺纹条数		1
Thread direction 螺纹旋向		Right 右旋
Shaft root dia 丝杠轴底径		φ3.3
Number of circuit 循环数		2.7×1
Material 材质	Shaft 轴	SUS440C
	Nut 螺母	SUS440C
Surface hardness 螺纹部表面硬度		HRC55~ (Thread area)
Anti-rust treatment 防锈处理		Anti-rust oil 防锈油

Unit(单位): mm

Ball Screw Model 滚珠丝杠型号	Travel 行程	Grade 精度	Shaft length 丝杠轴长度 $L_1$	Lead accuracy 导程精度		Total Run-out 全跳动 $\nearrow$	Axial play 轴向间隙	Preload Torque 预压扭矩 Nm	Basic Load Rating 基本额定负载 N	
				Travel deviation 代表移动量误差 $e_p$	Variation 波动 $V_{300}$				Dynamic 额定动负载 $C_a$	Static 额定静负载 $C_{0a}$
BBS0402-600R600C5	580	C5	600	±0.030	0.018	0.090	~0.005	-	350	450
BBS0402-600R600C7	580	Ct7	600	±0.104	0.050	0.320	~0.020			
BBS0402-600R600C10	580	Ct10	600	±0.420	0.210	0.640	~0.050			

Note) Please designate end-journal profile with your sketch. 注) 轴端的追加加工请结合图纸进行指示。