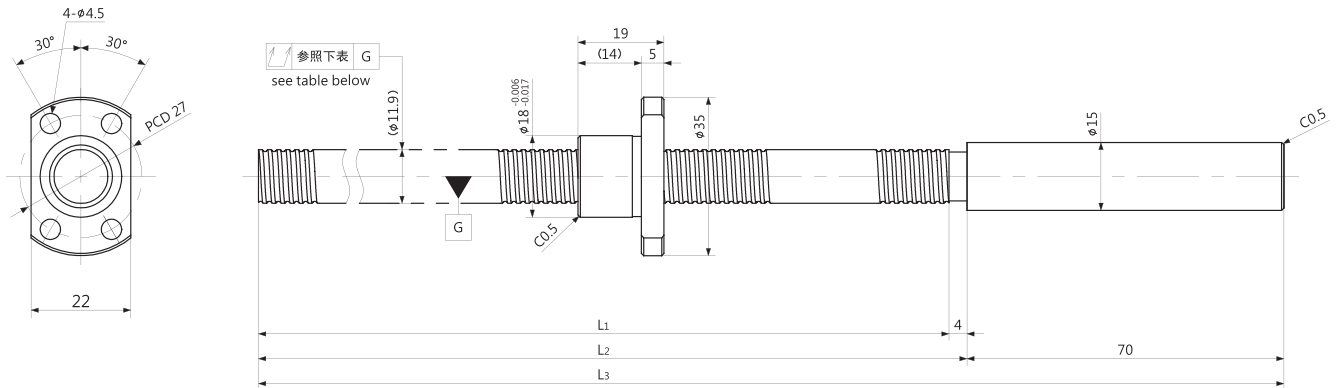


BSD1202D | Shaft dia.(轴径) 12 Lead(导程)2mm | C5&Ct7 |



Unit (单位): mm

Ball Screw Specifications		主要技术参数
Ball size	钢珠直径	φ1.2
BCD	钢珠中心直径	12.30
Lead Angle	导程角	2°58′
Number of thread	螺纹条数	1
Thread direction	螺纹旋向	Right 右旋
Shaft root dia	丝杠轴底径	φ11.0
Number of circuit	循环数	1×3
Material 材质	Shaft 轴	S55C+SUS304
	Nut 螺母	SCM415H
Surface hardness 螺纹部表面硬度		HRC58~62 (Thread area)
Anti-rust treatment 防锈处理		Anti-rust oil 防锈油

Unit(单位) :mm

Ball Screw Model 滚珠丝杠型号	Travel 行程	Grade 精度	Shaft length 丝杠轴长度			Lead accuracy 导程精度		Total Run-out 全跳动 ↕	Axial play 轴向间隙	Basic Load Rating 基本额定负载 N	
			L ₁	L ₂	L ₃	Travel deviation 代表移动量误差 e _p	Variation 波动 V ₃₀₀			Dynamic 额定动负载 Ca	Static 额定静负载 Coa
BSD1202D-196R270	175	C5	196	200	270	±0.020	0.018	0.055	~0.005	1600	3700
		Ct7				±0.034	0.052	0.080	~0.020		
BSD1202D-356R410	335	C5	356	360	410	±0.025	0.018	0.080	~0.005	1600	3700
		Ct7				±0.062	0.052	0.120	~0.020		
BSD1202D-800R874	775	C5	800	804	874	±0.035	0.018	0.090	~0.020	1600	3700
		Ct7				±0.139	0.052	0.150	~0.005		

Note) Please designate end-journal profile with your sketch. 注) 轴端的追加加工请结合图纸进行指示。