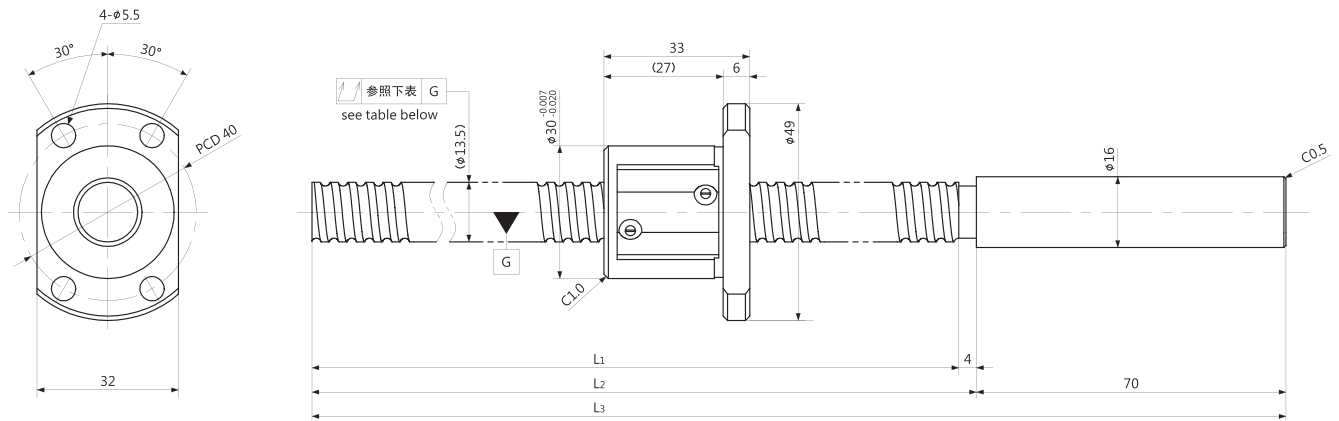


# BSD1404 | Shaft dia.(轴径) 14 Lead(导程)4mm | C5&Ct7 |



Unit (单位): mm

Ball Screw Specifications		主要技术参数
Ball size 钢珠直径		φ2.381
BCD 钢珠中心直径		14.30
Lead Angle 导程角		5°05′
Number of thread 螺纹条数		1
Thread direction 螺纹旋向		Right 右旋
Shaft root dia 丝杠轴底径		φ11.8
Number of circuit 循环数		3.7×1
Material 材质	Shaft 轴	S55C+SUS304
	Nut 螺母	SCM415H
Surface hardness 螺纹部表面硬度		HRC58~62 (Thread area)
Anti-rust treatment 防锈处理		Anti-rust oil 防锈油

Unit(单位): mm

Ball Screw Model 滚珠丝杠型号	Travel 行程	Grade 精度	Shaft length 丝杠轴长度			Lead accuracy 导程精度		Total Run-out 全跳动 ↗	Axial play 轴向间隙	Basic Load Rating 基本额定负载 N	
			L <sub>1</sub>	L <sub>2</sub>	L <sub>3</sub>	Travel deviation 代表移动量误差 e <sub>p</sub>	Variation 波动 V <sub>300</sub>			Dynamic 额定动负载 Ca	Static 额定静负载 Coa
BSD1404-196R270	160	C5	196	200	270	±0.020	0.018	0.055	~0.005	5700	11600
		Ct7				±0.034	0.052				
BSD1404-356R410	320	C5	356	360	410	±0.025	0.018	0.080	~0.005	5700	11600
		Ct7				±0.062	0.052				
BSD1404-1200R1274	1160	C5	1200	1204	1274	±0.040	0.018	0.120	~0.005	5700	11600
		Ct7				±0.208	0.052				

Note) Please designate end-journal profile with your sketch. 注) 轴端的追加加工请结合图纸进行指示。